

MONTAGGIO  
ASSEMBLING  
MONTAGE  
BAUANLEITUNG  
MONTAJE

Cod. 570661

960 x 570 x 560 mm

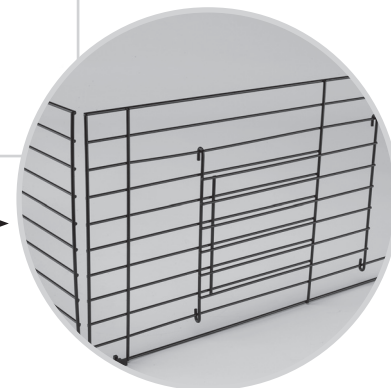
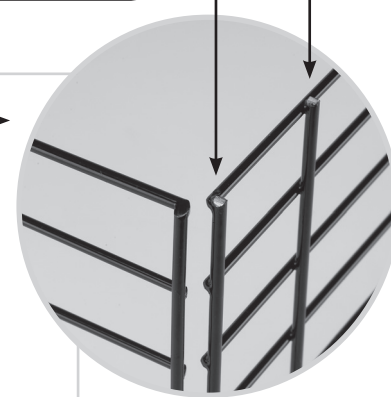
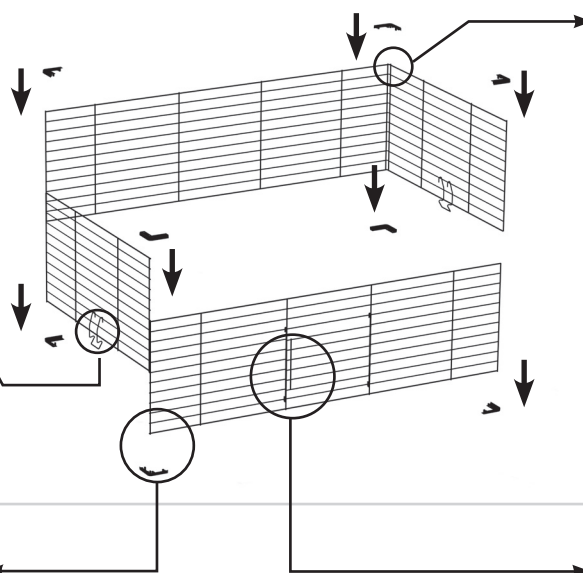
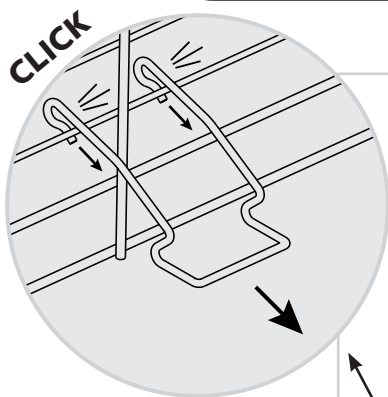
Cod. 570671

1190 x 580 x 610 mm



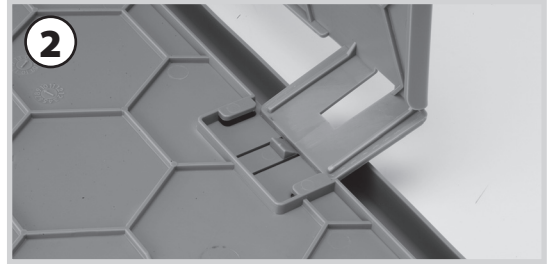
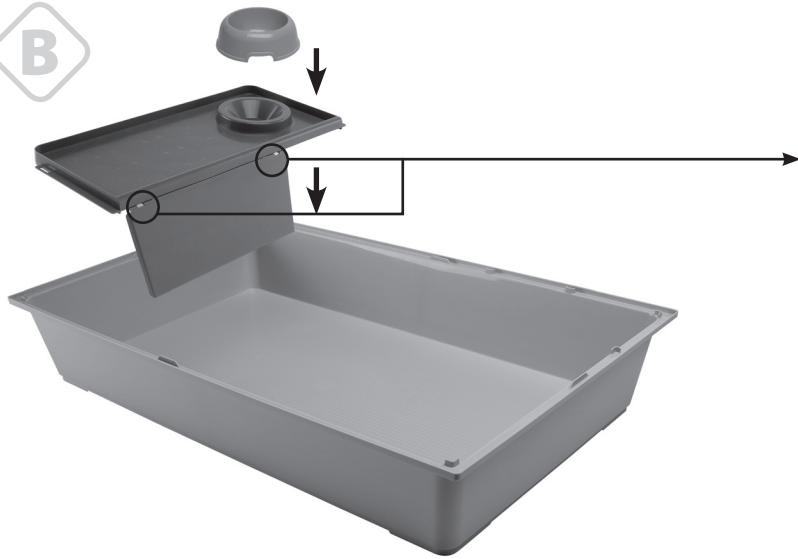
- Posizionare la rete in modo tale che le barre verticali siano sul lato esterno della gabbia.
- Place the net so that the vertical bars are in the outer side of the cage.
- Positionner la grille afin que les barres verticales soient sur le côté extérieur de la cage.
- Bringen Sie das Netz so an, dass sich die vertikalen Stäbe auf der äußeren Seite des Käfigs befinden.
- Plaats het gaas op zo'n manier dat de verticale spijlen aan de buitenkant van de kooi zitten.
- Posicionar la red de modo que las barras verticales estén en el lado externo de la jaula.

CLICK

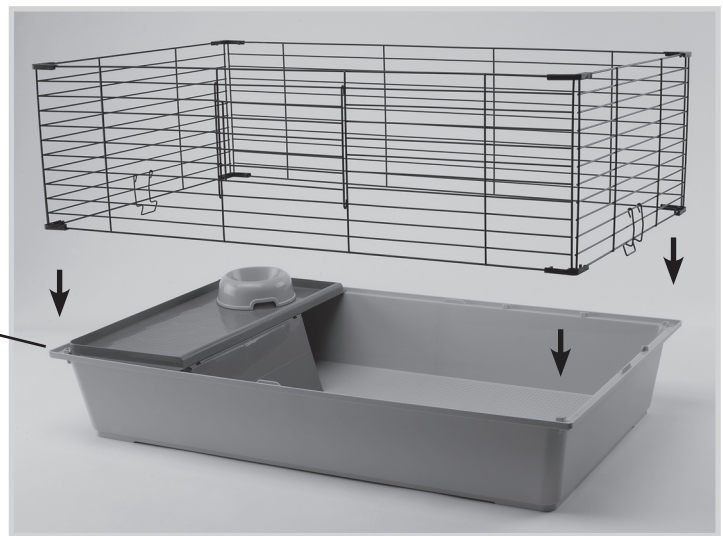




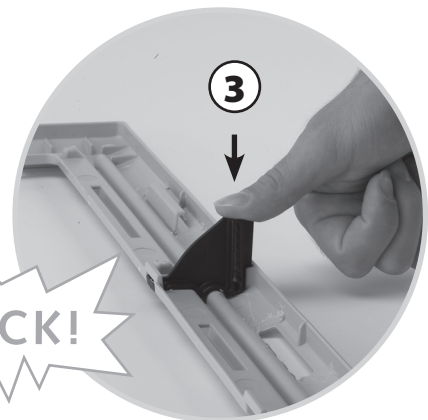
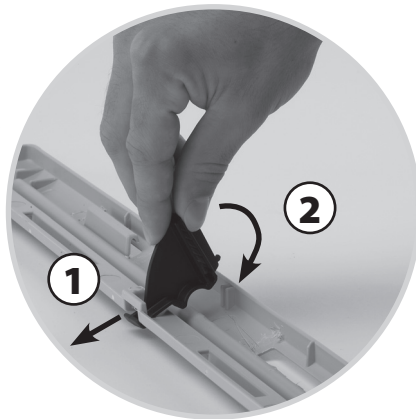
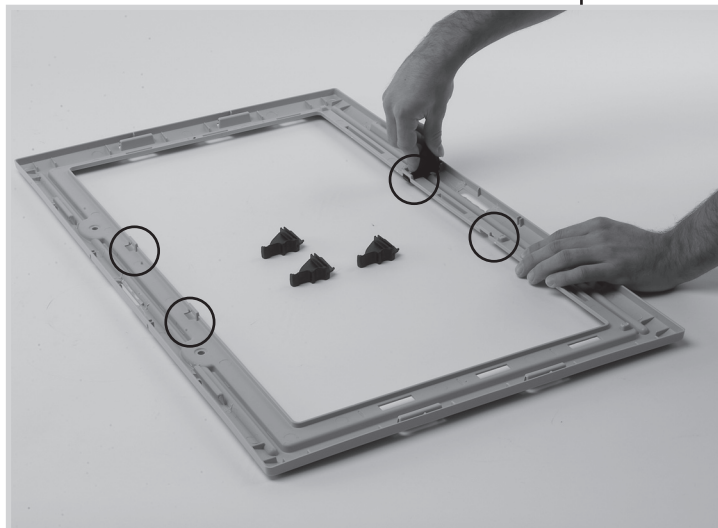
**B**



**C**

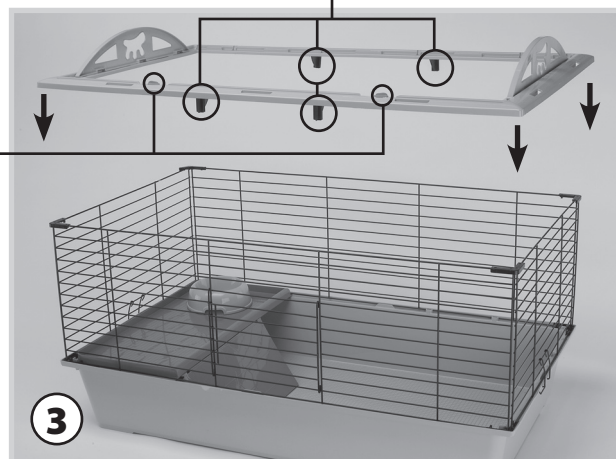
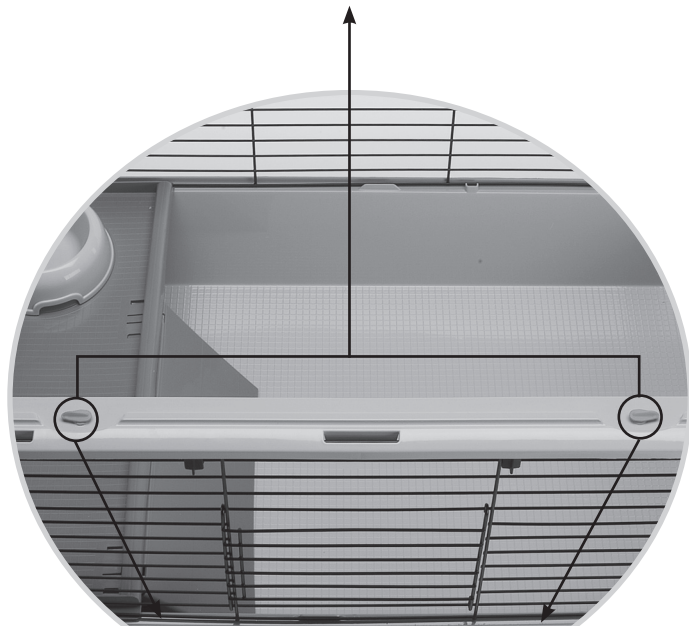
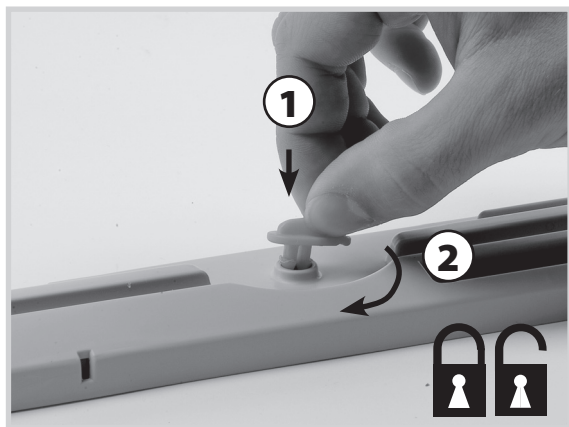


**D**



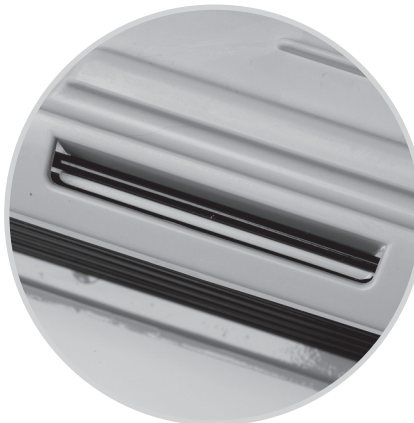


E



Lato porta - Door side - Côté porte  
Türseite - Lado de la puerta

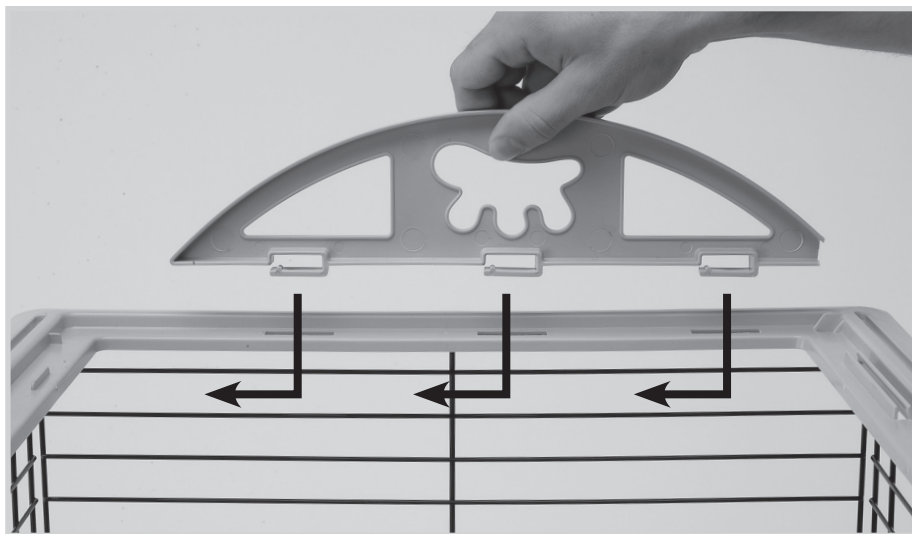
F



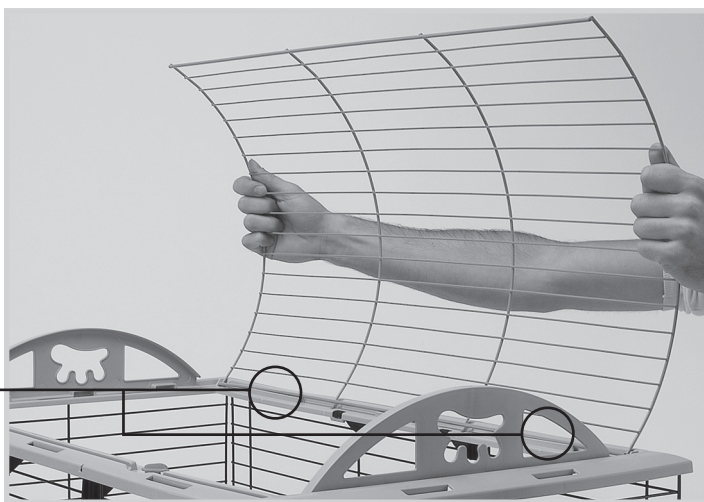


983302-1

G



H



I

