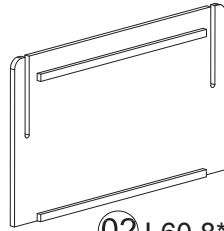
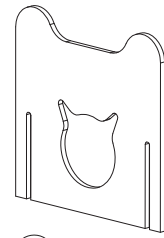


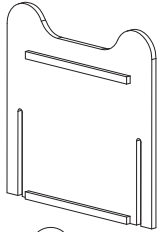
01 L60.8*34.5cm



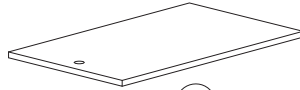
02 L60.8*34.5cm



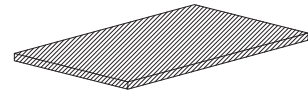
03 L40*40cm



04 L40*40cm

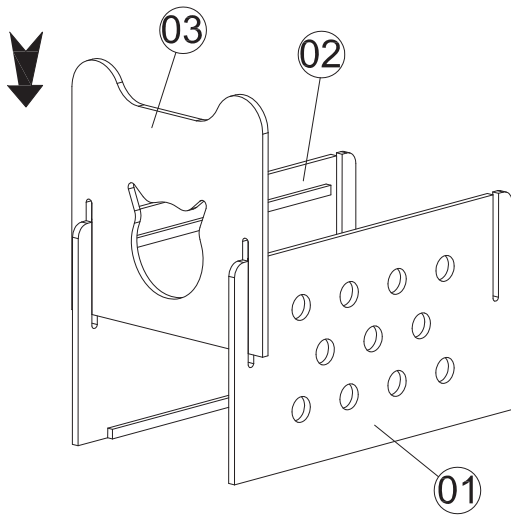


05 X2 L52*31.5cm

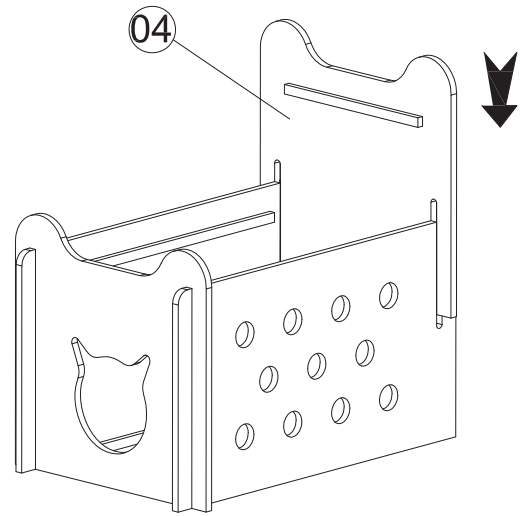


06 X2 L52*31.5cm

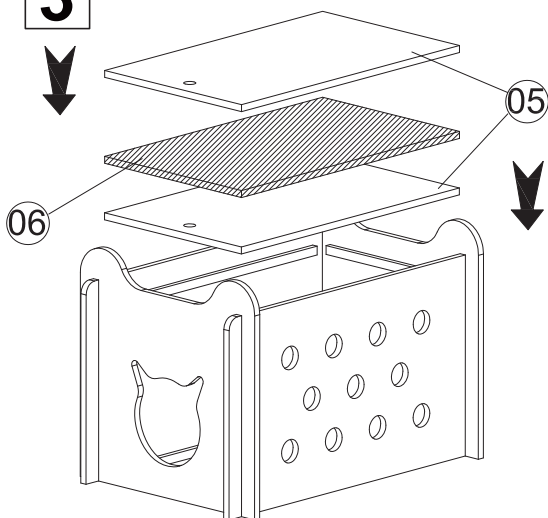
1



2



3



4

