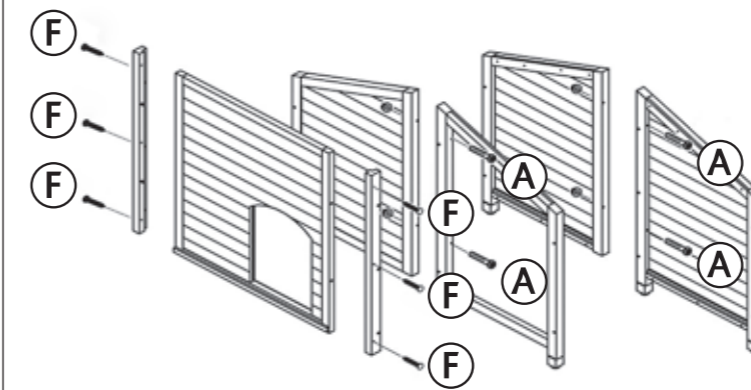


N° de la liste Pos. n.	Description Descrizione	Dimensions Misura	Quantité Quantità	No. d'article Art. n.
1	Latte latérale, gauche/droite Listella laterale, destra/sinistra	860 x 45 x 30 mm	2	39512-23
2	Panneau du milieu Pannello centrale	860 x 770 x 45 mm	1	39512-22
3	Panneau avant, gauche Pannello frontale, sinistro	600 x 959 x 35 mm	1	39512-30
4	Panneau avant, droit Pannello frontale, destro	600 x 959 x 35 mm	1	39512-31
5	Panneau arrière, gauche Parete posteriore, sinistro	600 x 959 x 35 mm	1	39512-32
6	Panneau arrière, droit Parete posteriore, destro	600 x 959 x 35 mm	1	39512-33
7	Panneau latéral, gauche Pannello laterale, sinistro	830 x 670 x 35 mm	1	39512-20
8	Panneau latéral, droit Pannello laterale, destro	830 x 670 x 35 mm	1	39512-21
9	Base (4) Base (4)	1) 601 x 24 x 422 mm 2) 601 x 24 x 437 mm 3) 526 x 24 x 422 mm 4) 526 x 24 x 437 mm	4	39512-11 39512-12 39512-13 39512-14
10	Panneau de toit, droit Pannello del tetto, destro	690 x 40 x 1013 mm	1	39512-40
11	Panneau de toit, gauche Pannello del tetto, sinistro	690 x 65 x 1019 mm	1	39512-41
12	Arrête de toit Colmo del tetto	50 x 50 x 1050 mm	1	39512-50

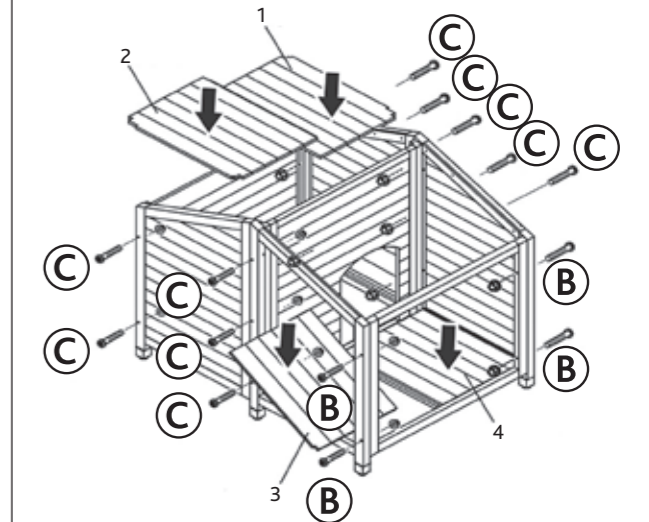
N° de la liste Pos. n.	Description Descrizione	Dimensions Misura	Quantité Quantità	No. d'article Art. n.
A	Vis à tête ronde avec écrou Vite a testa arrotondata con dado	M6 x 100 mm	4+1	39512-60
B	Vis à tête ronde avec écrou Vite a testa arrotondata con dado	M6 x 80 mm	4+1	
C	Vis à tête ronde avec écrou Vite a testa arrotondata con dado	M6 x 65 mm	10+1	
D	Vis fraisée Vite a testa svasata	∅ 3,5 x 28 mm	5+1	
E	Vis fraisée Vite a testa svasata	∅ 3,5 x 40 mm	4+1	
F	Vis fraisée Vite a testa svasata	∅ 3,5 x 50 mm	6+1	
G	Vis fraisée Vite a testa svasata	∅ 3,5 x 25 mm	2+1	
H	Sangle de sécurité gauche/droit Cerniera destra/sinistra	avec 8 vis I con 8 vite I	2	6235-60 6235-61
I	Vis à tête ronde Vite a testa rotonda	∅ 4 x 16 mm	16+1	

- ⓔ Fixez les panneaux gauche et droit au panneau du milieu (1-2). Puis fixez les panneaux avant droit et gauche (3-4) ainsi que les panneaux arrière droits et gauche (5-6).
- Ⓛ Fissare le listelle sia di destra che di sinistra, con il pannello intermedio (1-2). Collegare il pannello frontale destro e sinistro (3-4) e poi il pannello posteriore destro e sinistro (5-6).



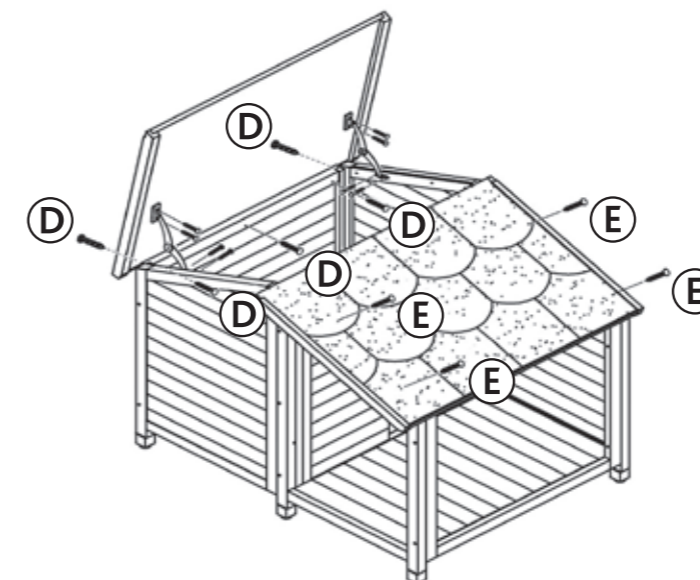
1.

- ⓔ Fixez les panneaux avant et arrière avec le panneau latéral droit (8). Puis vissez le panneau latéral gauche (7) ainsi que le panneau du milieu. Insérez alors le plancher (9).
- Ⓛ Collegare il pannello frontale e posteriore con il pannello laterale destro (8). Avvitare il pannello laterale sinistro (7) e poi il pannello intermedio. Inserire le 4 parti del fondo (9).



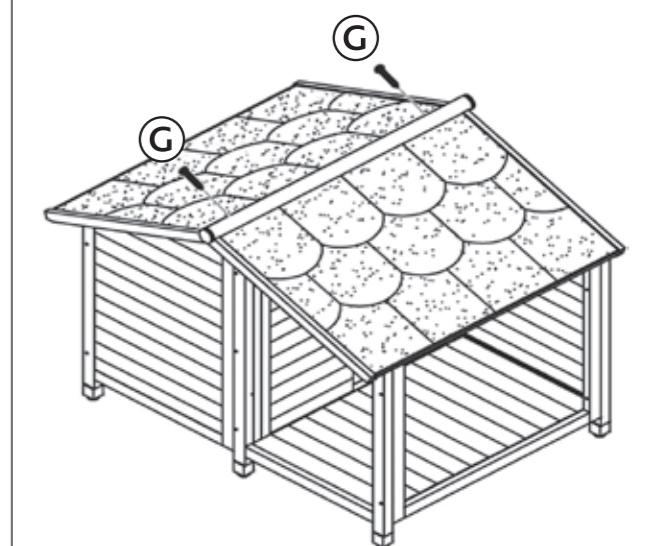
2.

- ⓔ Vissez en premier le panneau droit du toit (10) puis le gauche (11). Ensuite, fixez les articulations à l'intérieur du panneau gauche du toit sur chacun des panneaux avant et arrière.
- Ⓛ Prima avvitare il pannello destro del tetto (10) e poi il sinistro (11). Ora avvitare le due cerniere sul lato interno del pannello sinistro del tetto; ciascuna cerniera sia sul pannello frontale che sulla parete posteriore.



3.

- ⓔ Fixez la barre sur l'arrête du toit (12).
- Ⓛ Ora avvitare il colmo del tetto (12).



4.