

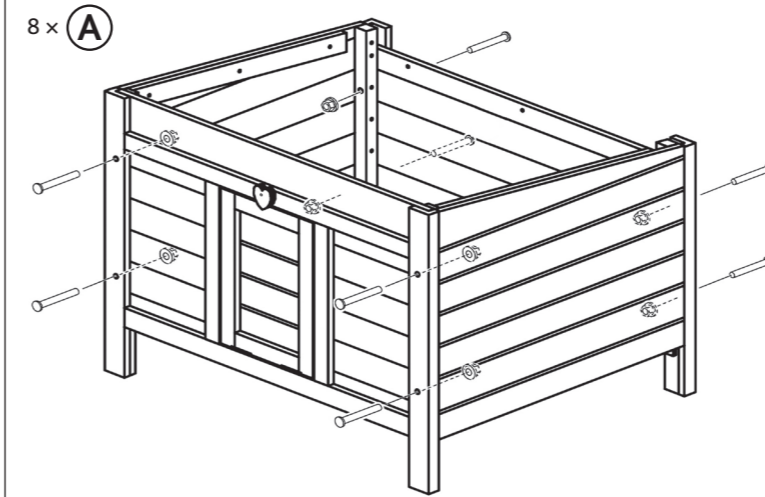
N° de la liste Pos. n.	Description Descrizione	Dimensions Misura	Quantité Quantità	No. d'article Art. n.
1	Partie avant avec la porte Pannello frontale con porta	580 x 440 x 20 mm	1	62392-10
2	Panneau arrière Parete posteriore	580 x 395 x 20 mm	1	62392-20
3	Panneau latéral, gauche Pannello laterale, sinistro	450 x 360 x 30 mm	1	62392-30
4	Panneau latéral, droit Pannello laterale, destro	450 x 360 x 30 mm	1	62392-31
5	Base, 2 parties Base, 2 parti	500 x 460 x 30 mm	1	62392-40
6	Toit, charnières incluses Tetto, cerniera inclusa	600 x 500 x 30 mm	1	62392-50

N° de la liste Pos. n.	Description Descrizione	Dimensions Misura	Quantité Quantità	No. d'article Art. n.
A	Vis a tête ronde avec écrou Vite a testa arrotondata con dado	M6 x 50 mm	8+1	62392-60
B	Vis fraisée Vite a testa svasata	∅ 3 x 18 mm	3+1	
C	Vis à tête ronde Vite a testa rotonda	∅ 3,8 x 16 mm	8+1	6235-61
D	Sangle de sécurité, gauche/droit Cerniera, sinistra/destra	28 cm	1/1	
E	Crochets/Oeillets Ganci/Occhielli	7,6 cm	2/2	6235-54

Autres pièces déjà montées (pieces détachées disponibles séparément)  
 Altre parti già assemblate (pezzi di ricambio disponibili separatamente)

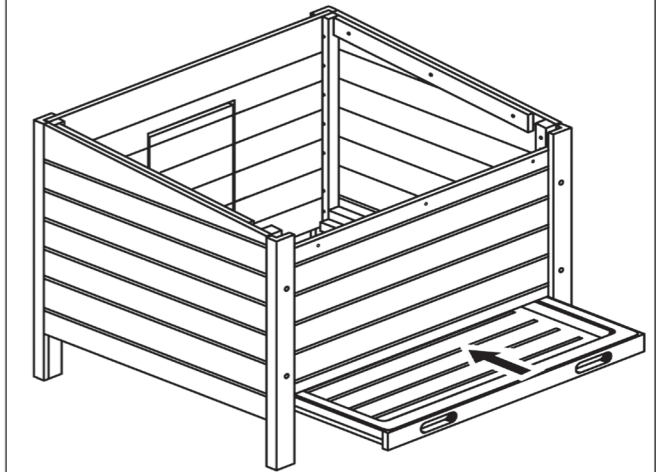
Description Descrizione	Dimensions Misura	Quantité Quantità	No. d'article Art. n.
Charnière étroite pour petite porte Cerniera, stretta, per la piccola porta	3,8 cm	2	6235-70
Charnière, 2 parties, pour toit Cerniera separata per tetto	5 cm	2	6235-72
Verrou coeur Chiusura a forma di cuore	∅ 2,8 cm	1	6235-50

- Ⓕ Fixez la partie avant (1) et le panneau arrière (2) aux panneaux de côté (3/4).
- Ⓖ Fissare la parte frontale (1) e la parete posteriore (2) ai pannelli laterali (3/4).



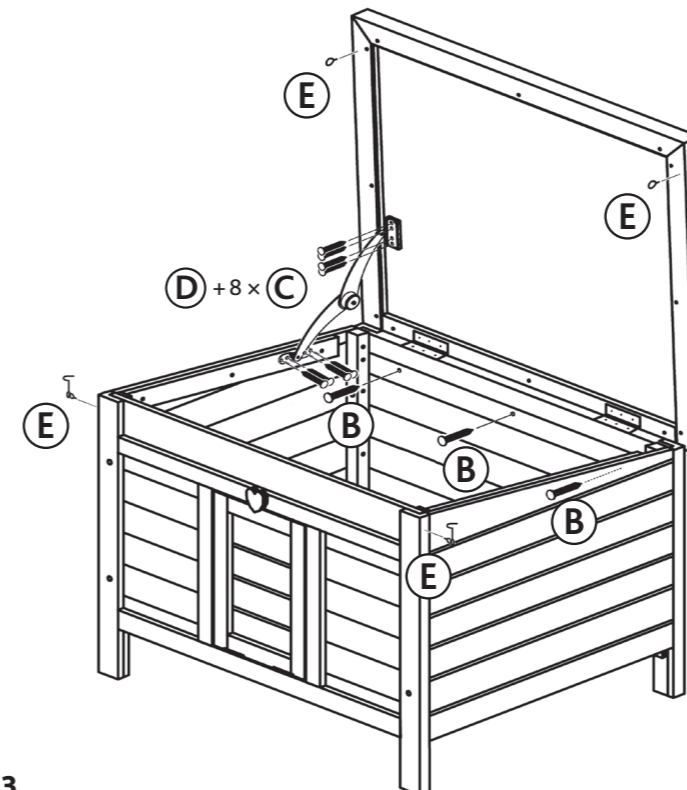
1.

- Ⓕ Insérez le tiroir (5).
- Ⓖ Inserire il fondo estraibile (5).



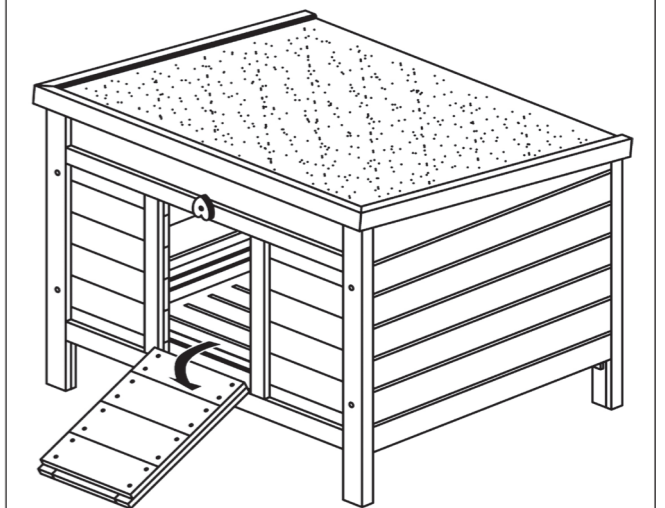
2.

- Ⓕ Fixez le toit (6) et la charnière, installez les crochets et les bloqueurs.
- Ⓖ Fissare il tetto (6) e la cerniera. Installare il gancio e l'occhiello.



3.

- Ⓕ Faites un demi tour avec le verrou coeur et ouvrez la porte.
- Ⓖ Ruotare la chiusura a forma di cuore e aprire la porta.



4.