

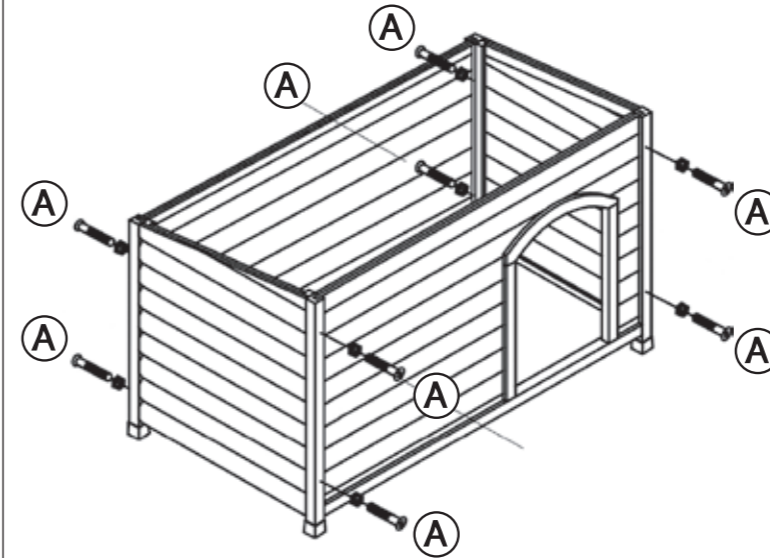
N° de la liste Pos. n.	Description Descrizione	Dimensions Misure	Quantité Quantità	No. d'article Art. n.
1	Partie avant Pannello frontale	1085 x 788 x 45 mm	1	39553-30
2	Panneau arrière Parete posteriore	1085 x 695 x 45 mm	1	39553-31
3	Panneau latéral, gauche Pannello laterale, sinistro	700 x 630 x 32 mm	1	39553-20
4	Panneau latéral, droit Pannello laterale, destro	700 x 630 x 33 mm	1	39553-21
5	Base, extérieur Pannello del fondo, esterno	660 x 420 x 20 mm	2	39553-10
6	Base, milieu Pannello del fondo, intermedio	652 x 211 x 22 mm	1	39553-11
7	Toit, charnières incluses Tetto, cerniere incl.	1160 x 790 x 50 mm	1	39553-40

N° de la liste Pos. n.	Description Descrizione	Dimensions Misure	Quantité Quantità	No. d'article Art. n.
A	Vis a tête ronde avec écrou Vite a testa arrotondata con dado	M6 x 65 mm	12+1	39553-60
B	Vis fraisée Vite a testa svasata	ø 4 x 30 mm	3+1	
C	Vis Vite	ø 3 x 18 mm	16+1	
D	Sangle de sécurité Cerniera	28 cm	1/1	3955-70 3955-80
E	Vis fraisée Vite a testa svasata	ø 3,5 x 50 mm	2+1	39553-60

Autres pièces déjà montées (pieces détachées disponibles séparément)
Altre parti già assemblate (pezzi di ricambio disponibili separatamente)

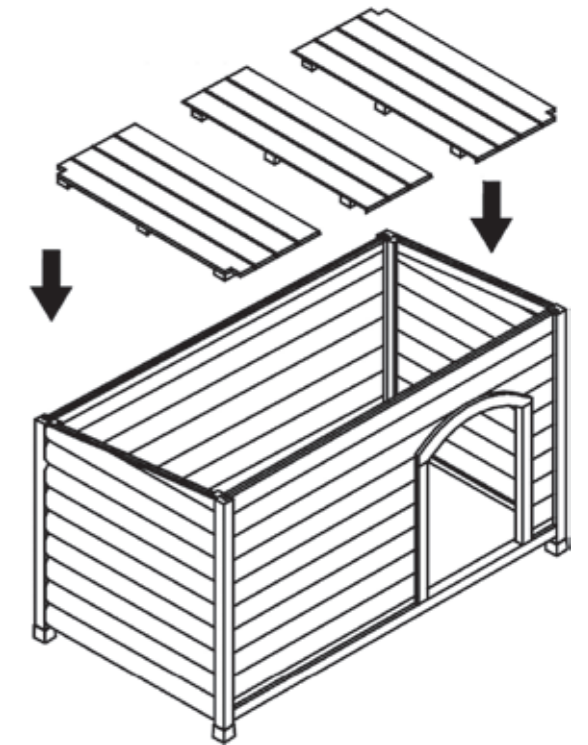
Description Descrizione	Dimensions Misure	Quantité Quantità	No. d'article Art. n.
Charnière pour toit Cerniera per tetto	7,6 cm	2	6235-74

- ⓔ Fixez la partie avant (1) et arrière (2) aux panneaux latéraux (3/4).
Ⓛ Fissare la parte frontale (1) e la parete posteriore (2) con i pannelli laterali (3/4).



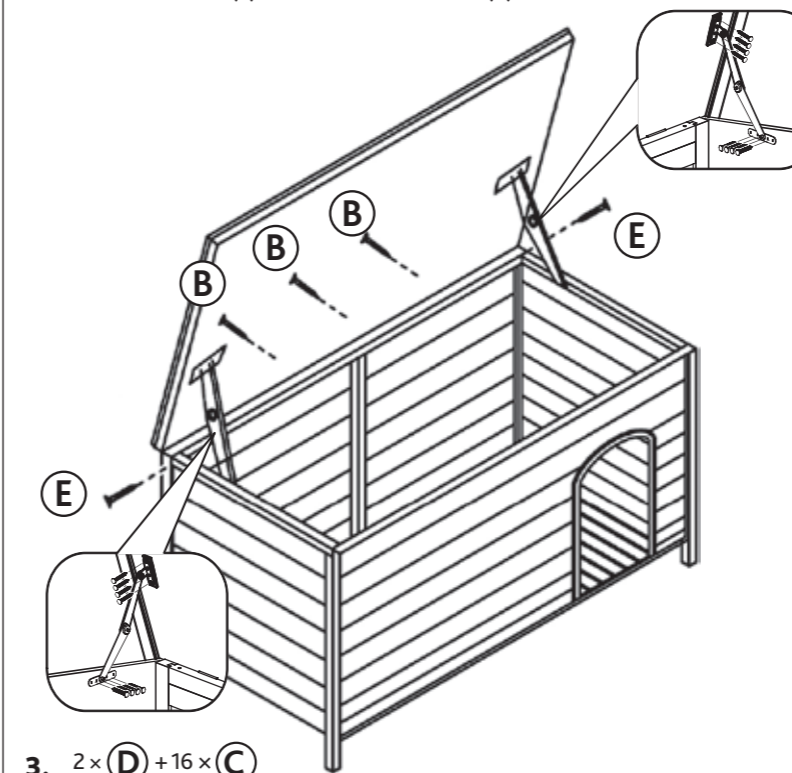
1.

- ⓔ Insérez les planchers (5/6).
Ⓛ Inserire i pannelli del fondo (5/6).



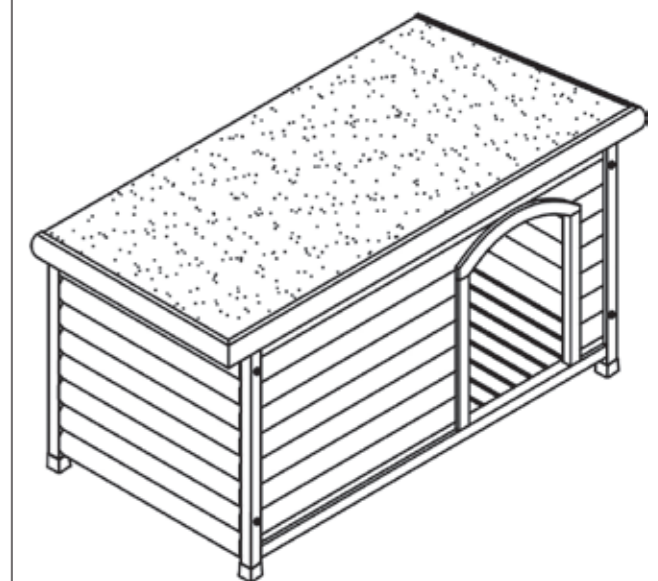
2.

- ⓔ Fixez le toit (7) à l'aide des vis fournies (B).
Ⓛ Installare il tetto (7) con le viti in dotazione (B).



3. 2 x (D) + 16 x (C)

- ⓔ C'est terminé !
Ⓛ Avete finito!



4.